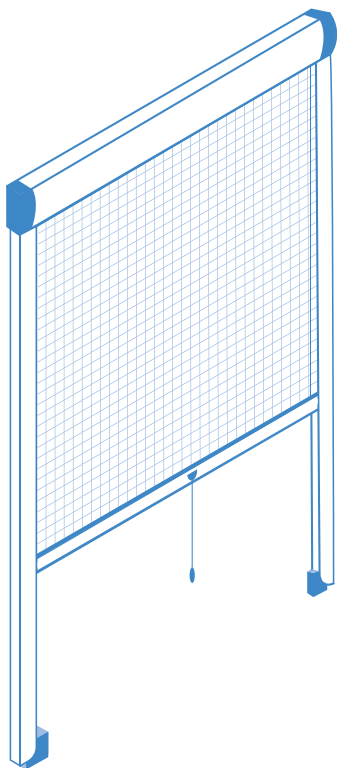


MOSQUITERA ENROLLABLE



Guía Práctica de medición

Consejos útiles para que tu mosquitera enrollable encaje en la ventana.



Guía práctica de medición

Si estás pensando en comprar una **mosquitera enrollable a medida**, te recomendamos que leas esta guía práctica para que se adapte a tu ventana sin problema.

En **ALKER** comprarás un producto de calidad y con un gran catálogo de repuestos.

Estos consejos están pensados para resolver las situaciones más habituales, como cada caso puede variar, puedes ponerte en contacto con nuestro departamento técnico y te asesoraremos de manera gratuita.

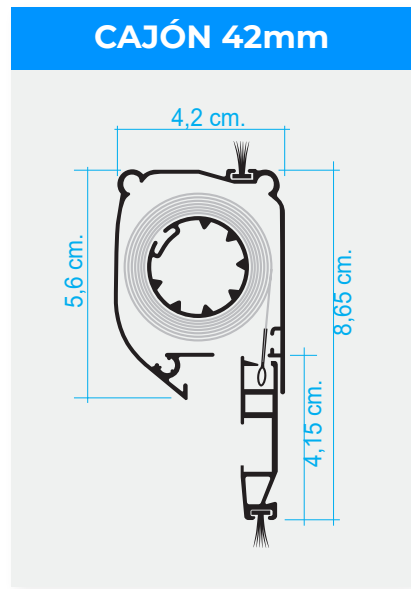
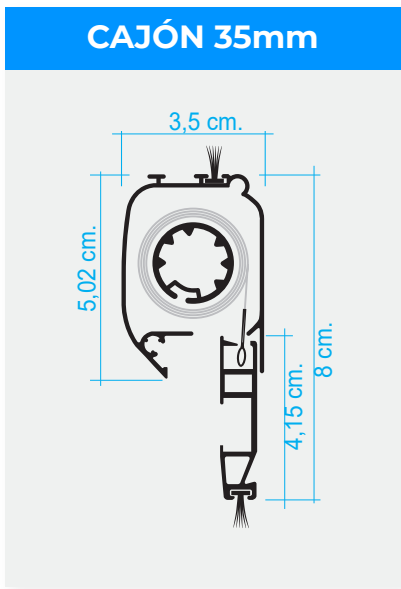
 ventas@alker.es

1 MOSQUITERA ENROLLABLE: EXTERIOR O INTERIOR

Guía práctica de medición

El primer paso es elegir si queremos colocar la mosquitera en el **interior** o el **exterior**. Nuestra recomendación es colocarla en el hueco interior.

Para ello necesitamos conocer la medidas de nuestra ventana ya que existen dos tamaños de cajón. Dependiendo de la medida del hueco elegiremos el cajón pequeño (35mm) o grande.(42mm)



MÁXIMOS A FABRICAR	cm.	ANCHO	← 160 →	← 220 →
		ALTO	↕ 145 ↕	↕ 235 ↕

**Medidas de mosquitera. ancho mínimo a fabricar 41 cm en los 2 modelos*

2 MOSQUITERA ENROLLABLE: INTERIOR

Guía práctica de medición

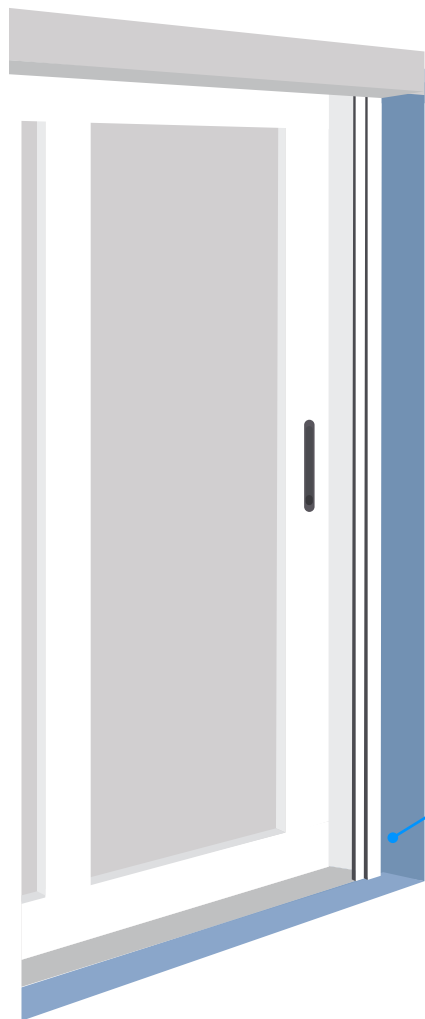
Para medir el hueco interior, nos fijaremos en nuestra ventana, tal y como muestra la imagen. Si el hueco es inferior a 35mm elegiremos el **cajón pequeño**. En caso de ser mayor (mínimo 42mm) elegiremos el **cajón grande**.



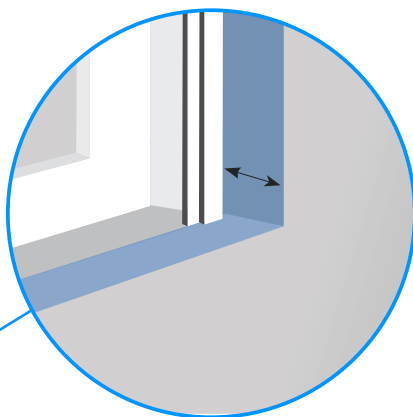
3 MOSQUITERA ENROLLABLE: EXTERIOR

Guía práctica de medición

Si deseas que la instalación sea en el exterior, lo único que debes tener en cuenta es que el espacio del que dispongas sea superior al tamaño del cajón elegido.



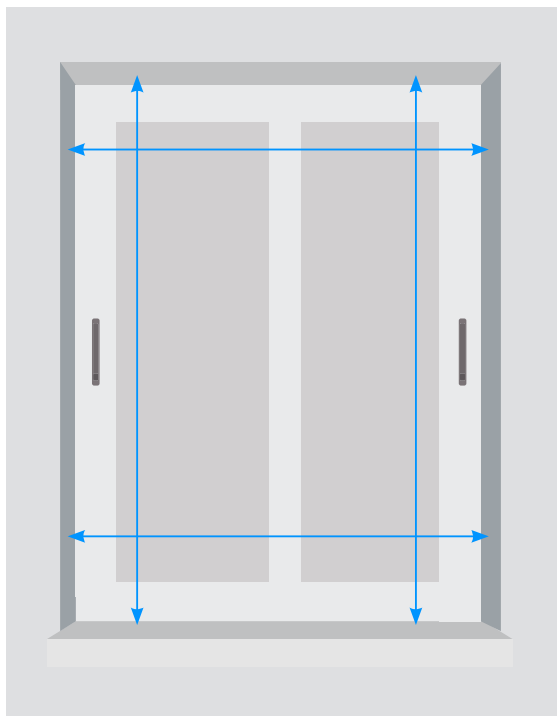
- Si la ventana es inferior a 150x160cm el hueco debe ser mayor de 35mm.
- Si la ventana es superior a 150x160cm el hueco debe ser mayor a 42mm.



4 MOSQUITERA ENROLLABLE: ANCHO Y ALTO

Guía práctica de medición

Para medir el ancho y el alto del hueco de nuestra ventana, recomendamos tomar la medida de dos puntos extremos. Además, descuenta 2mm al ancho y alto para que no entre tan justa.

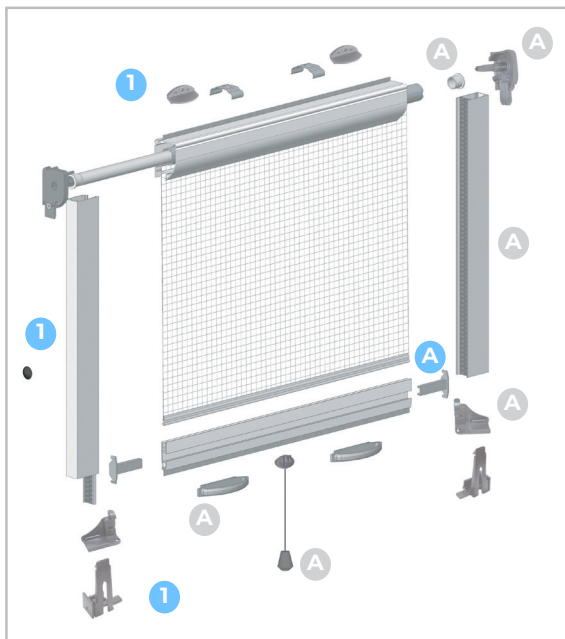


i En caso de que las dos alturas o los dos anchos no coincidan, tomaremos como referencia la medida menor.

MOSQUITERA ENROLLABLE: DESPIECE

Elementos de montaje

ACCESORIOS DE INSTALACIÓN



A Elementos correspondientes al Kit esencial tanto para el cajón de 35mm como para el de 42mm. Incluye: testero, guías con felpudo, cordón, enganches regulables inferiores, tapón y maneta.

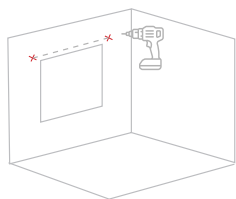
MOSQUITERA ENROLLABLE: INSTALACIÓN

Instrucciones de Montaje

MONTAJE

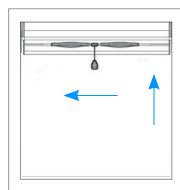
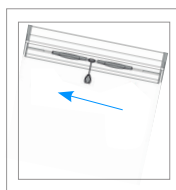
1 PREPARACIÓN

Perfore la pared, introduce los tacos y atornille los soportes (básicos /frontales)



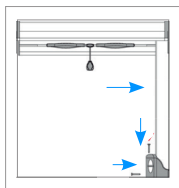
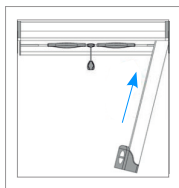
2 INSTALACIÓN. PASO 1

Presionar el extremo derecho del cajetín contra la pared y situar el extremo izquierdo.



3 INSTALACIÓN. PASO 2

Coloca los enganches regulables en los extremos inferiores y fíjalos con tornillos.



4 INSTALACIÓN. PASO 3

Coloca el otro enganche y comprueba que la mosquitera sube y baja sin problema.

