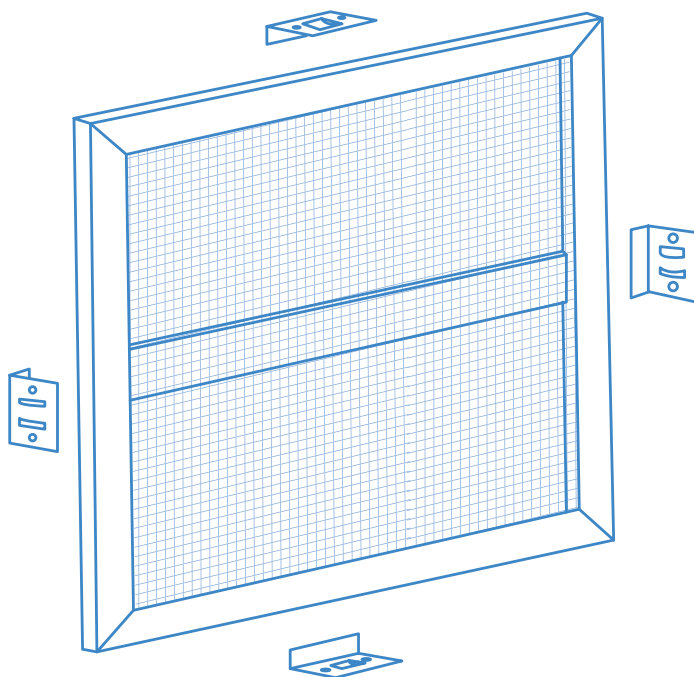


MOSQUITERA FIJA



Guía Práctica de medición

Consejos útiles para que tu mosquitera fija encaje en la ventana.



Guía práctica de medición

Si estás pensando en comprar una **mosquitera fija a medida**, te recomendamos que leas esta guía práctica para que se adapte a tu ventana sin problema.

En **ALKER** comprarás un producto de calidad y con un gran catálogo de repuestos.

Estos consejos están pensados para resolver las situaciones más habituales, como cada caso puede variar, puedes ponerte en contacto con nuestro departamento técnico y te asesoraremos de manera gratuita.

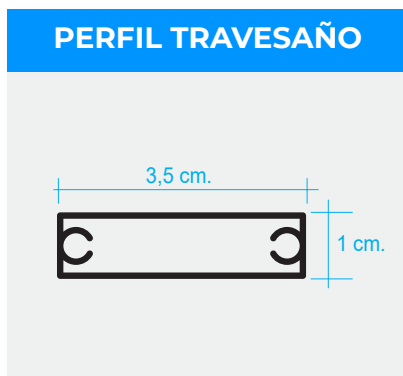
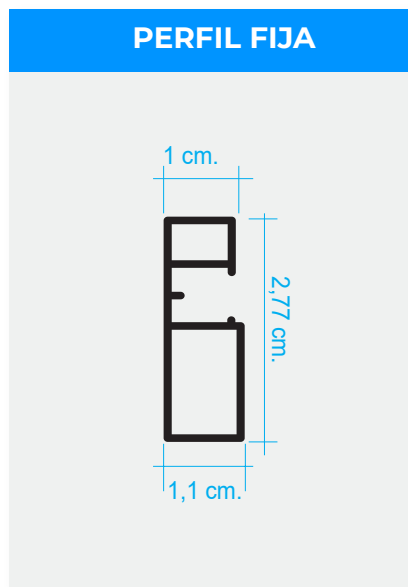
 ventas@alker.es

1 MOSQUITERA FIJA: PERFILERÍA

Guía práctica de medición

Ideal para cubrir pequeños huecos. Muy resistente, formada por un perfil de aluminio cortado a inglete y unido mediante escuadras ocultas.

A la hora de colocarla, tendremos que fijarnos que en **el hueco de nuestra ventana tengamos un espacio mínimo de 1,1cm**



Común para fija y corredera

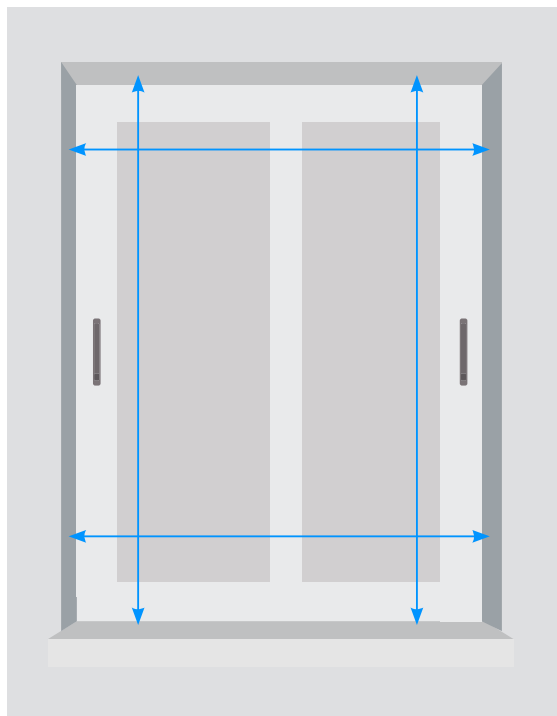
MEDIDAS A FABRICAR	FIJA	CM	← ANCHO →		↕ ALTO ↕	
	HOJA		Mínimo	Máximo	Mínimo	Máximo
			32	120	32	220

*Medidas de mosquitera. ancho mínimo a fabricar 41 cm en los 2 modelos

2 MOSQUITERA FIJA: ANCHO Y ALTO

Guía práctica de medición

Para medir el ancho y el alto del hueco de nuestra ventana, recomendamos tomar la medida de dos puntos extremos. Además, deberás descontar 2mm al ancho y alto para que no entre tan justa.



i En caso de que las dos alturas o los dos anchos no coincidan, tomaremos como referencia la medida menor.

MOSQUITERA FIJA: DESPIECE

Elementos de montaje

ACCESORIOS DE INSTALACIÓN



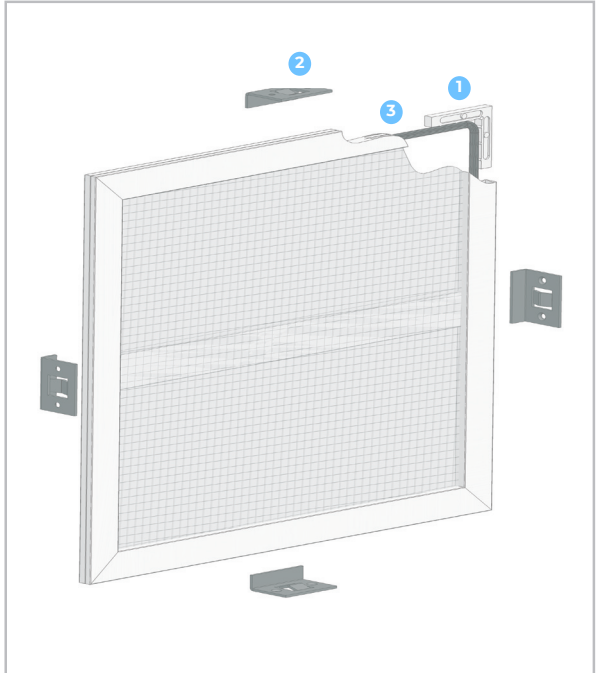
- 1 Escuadra de metal (oculta)



- 2 Clip mosquitera fija



- 3 Burlete Goma F+C



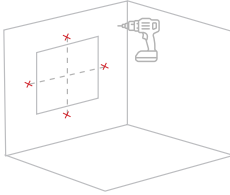
MOSQUITERA FIJA: INSTALACIÓN

Instrucciones de Montaje

MONTAJE

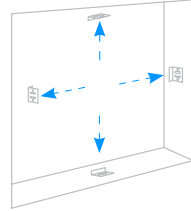
1 PREPARACIÓN

Perfore la pared e introduce los tacos para los soportes.



2 SOPORTES

Coloca los soportes en su sitio correspondiente.



3 FIJACIÓN MOSQUITERA

Una vez tengas los soportes atornillados, fija la mosquiter y ya la tendrás lista..

