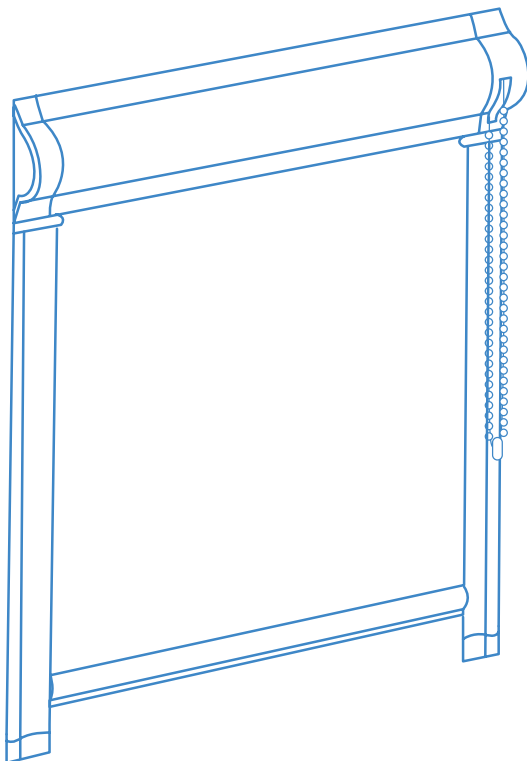


ENROLLABLE MINI



Guía Práctica de medición

Consejos útiles para que tu estor enrollable mini encaje en la ventana.



Guía práctica de medición

Si estás pensando en comprar un estor **enrollable mini a medida**, te recomendamos que leas esta guía práctica para que se adapte a tu ventana sin problema.

En **ALKER** comprarás un producto de calidad y con un gran catálogo de repuestos.

Estos consejos están pensados para resolver las situaciones más habituales, como cada caso puede variar, puedes ponerte en contacto con nuestro departamento técnico y te asesoraremos de manera gratuita.

 ventas@alker.es

1 ENROLLABLE MINI: JUNQUILLO

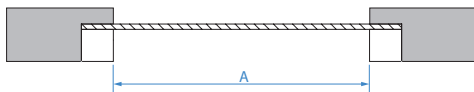
Guía práctica de medición

ANCHO

Para la correcta medición de nuestro estor mini, es importante seguir los pasos indicados para que quede perfectamente integrado.

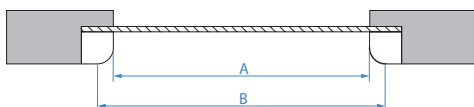
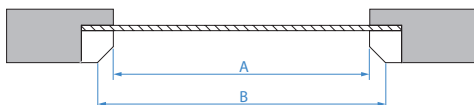
Lo primero que debemos tener en cuenta es el **tipo de junquillo** que tiene la ventana. El junquillo es el perfil que sujeta el cristal al marco de tu ventana. Existen tres tipos de junquillo, el **más común es el cuadrado**, también tenemos el **redondeado** y un **tercero biselado**.

i En el caso de junquillo recto se deberá proporcionar: **MEDIDA LUZ = A**



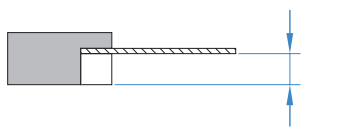
i En el caso de junquillo achaflanado o curvo: **Medida a y b.**

La diferencia entre las medidas **a y **b** no podrá ser superior a 20 mm. (10 mm por cada lado) solo en estos casos especiales no podremos instalar nuestro sistema.*



PROFUNDIDAD

i En todos los casos la profundidad del junquillo debe medir mínimo 12 mm.

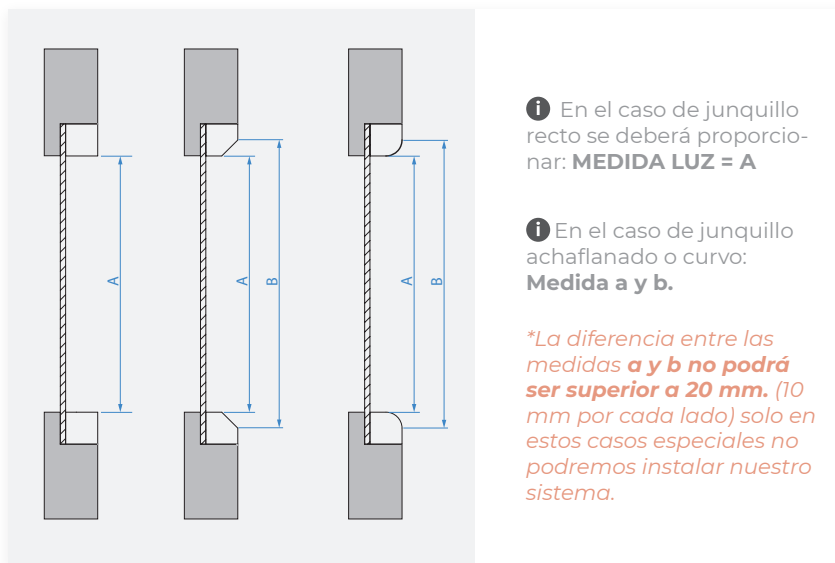


2 ENROLLABLE MINI: JUNQUILLO

Guía práctica de medición

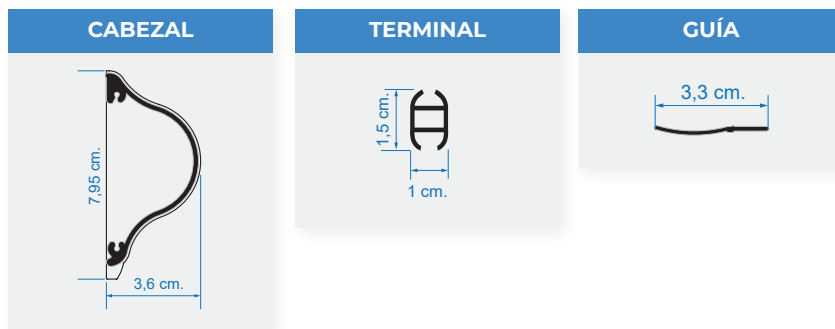
ALTO

Para realizar la medición del alto, seguiremos los esquemas siguientes:



OTRAS MEDIDAS

Recuerda revisar las medidas del cabezal para asegurarte del volumen final como se verá tu estor.



3 ENROLLABLE MINI / Elementos

Elementos de montaje

ACCESORIOS DE INSTALACIÓN



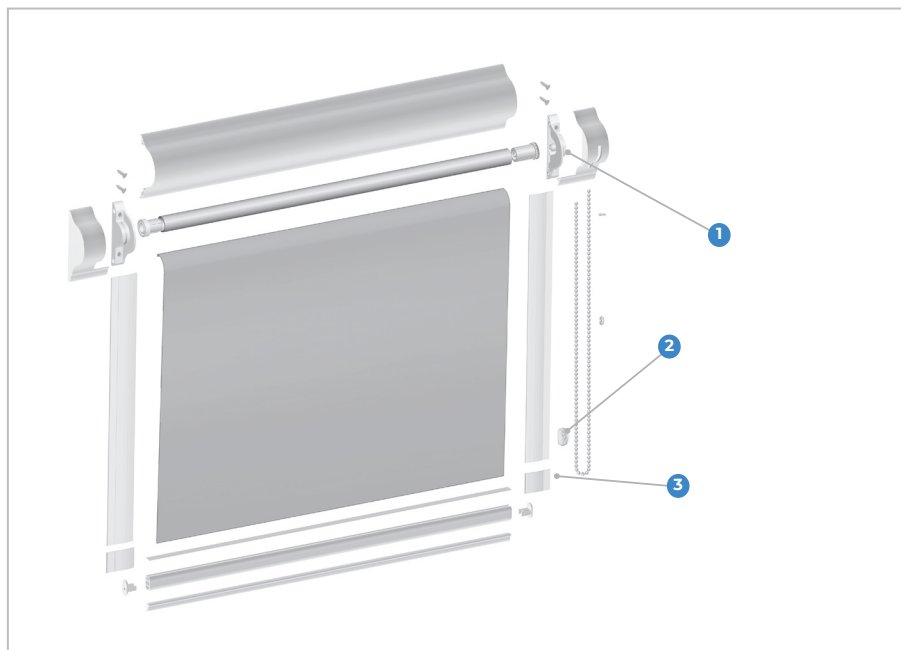
- 1 Mecanismo Cadena + Tapa cajón.



- 2 Sujeción cadena mini.



- 3 Guías + tapones perfil mini.



* Accesorios de instalación y elementos que componen un estor enrollable mini.

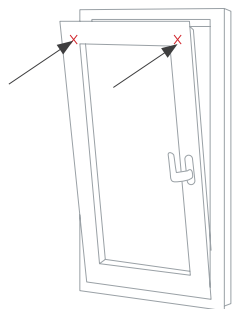
4 ENROLLABLE MINI / Instalación

Instrucciones de montaje

MONTAJE

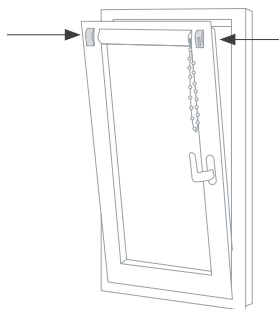
1 INICIO DE INSTALACIÓN

Marca y taladra donde irán el cajón.



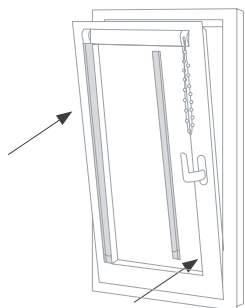
2 FIJACIÓN DEL ENROLLABLE

Colocados el cajón, insertaremos las tapas.



3 GUÍAS

Con la ayuda de cinta de doble cara, fijaremos las guías al marco.



4 CORREA Y AJUSTE DE LUZ

Una vez colocado el estor, nos aseguraremos de que sube y baja con fluidez.

