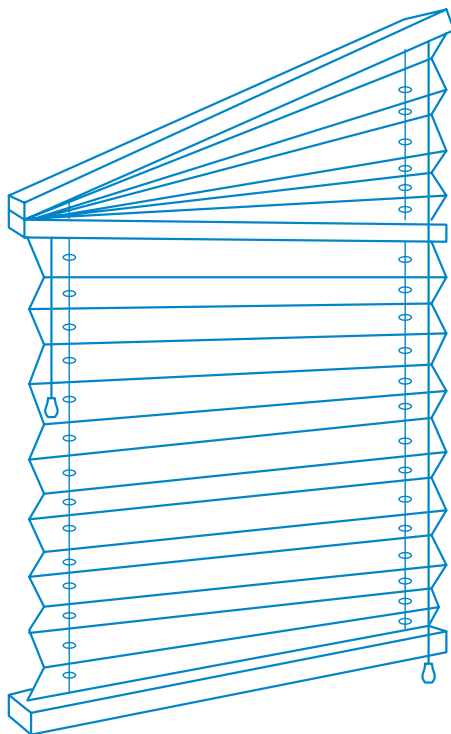


PLISADA FORMAS ESPECIALES



Guía Práctica de medición

Consejos útiles para que tu plisada plano inclinado encaje en la ventana.



Guía práctica de medición

Si estás pensando en comprar una **plisada formas especiales a medida**, te recomendamos que leas esta guía práctica para que se adapte a tu ventana sin problema.

En **ALKER** comprarás un producto de calidad y con un gran catálogo de repuestos.

Estos consejos están pensados para resolver las situaciones más habituales, como cada caso puede variar, puedes ponerte en contacto con nuestro departamento técnico y te asesoraremos de manera gratuita.

 ventas@alker.es

PLISADA FORMAS ESPECIALES / ANCHO

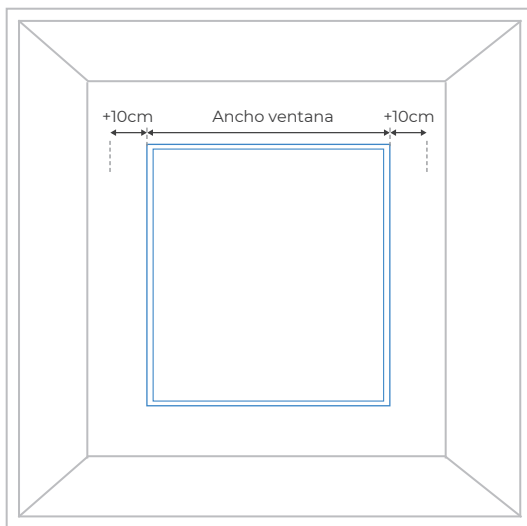
Guía práctica de medición

CASO 1. Espacio a ambos lados de la ventana.

Si hay espacio a ambos lados de la ventana, **tienes que medir el ancho del marco de la ventana y añadirle 10 cm a cada lado**, para que la cortina plisada formas especiales cubra bien la ventana.

i Para este caso el ancho de la cortina plisada formas especiales que tienes que pedir es el ancho del marco de la ventana +20 cm.

+ Por ejemplo: Si la ventana mide 150 cm de ancho, tienes que pedir una cortina plisada formas especiales de 170 cm de ancho.

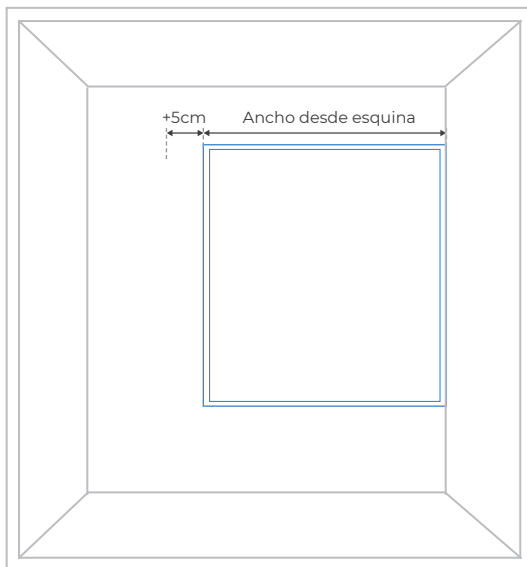


CASO 2. La ventana está pegada a una pared.

Si en uno de los lados no hay espacio, **tienes que medir desde la esquina que no hay hueco hasta el otro lado del marco y añadirle 5 cm** por el lado que hay espacio:

i Para este caso el ancho de la cortina plisada formas especiales que tienes que pedir es el ancho que hay desde la pared que encaja la ventana hasta la otra parte de su marco + 5 cm.

+ Por ejemplo: Si la distancia desde la pared que encaja la ventana hasta su marco mide 155 cm de ancho, tienes que pedir una cortina plisada formas especiales de 160 cm de ancho (155 + 5 cm).



PLISADA FORMAS ESPECIALES / ANCHO

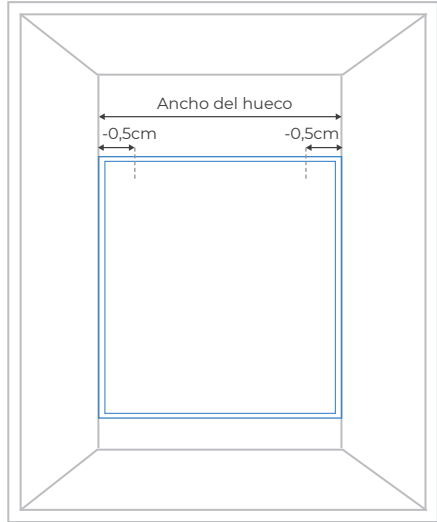
Guía práctica de medición

CASO 3. La ventana entre dos paredes.

Si la ventana está entre dos paredes y no hay espacio en ninguno de los lados, **tienes que medir el hueco que tienes y quitarle 0,5 cm a cada lado** (1 cm en total).

i Para este caso el ancho de la cortina plisada formas especiales que tienes que pedir es el ancho que hay entre pared y pared y descontar 1 cm.

+ Por ejemplo: Si la distancia entre pared y pared es de 160 cm de ancho, tienes que pedir una cortina plisada formas especiales de 159 cm de ancho (160 -1 cm).

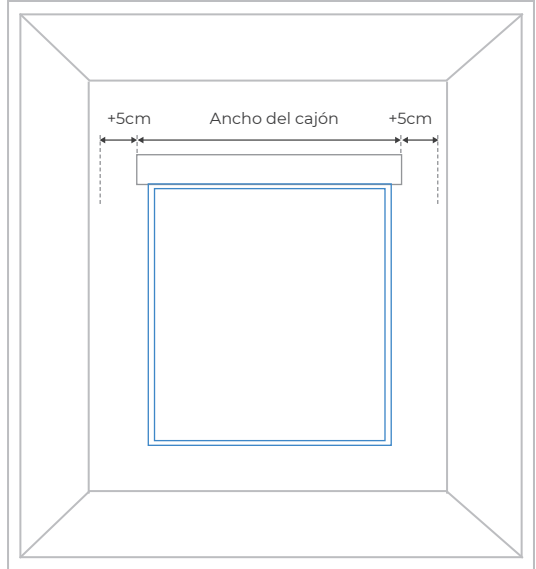


CASO 4. Si la ventana tiene persiana.

Tienes que medir el ancho de los elementos a cubrir. Si la ventana tiene un cajón para persiana que sobresale de la ventana, **debes medir el ancho del cajón y y añadir los centímetros necesarios a un lado o a ambos** según se ha explicado en los casos anteriores.

i El ancho de la cortina plisada formas especiales que tienes que pedir es el ancho del cajón + 5 cm a uno o ambos lados según el caso.

+ Ej.: en caso de tener espacio a ambos lados: Si el cajón mide 160 cm de ancho, tienes que pedir una cortina plisada formas especiales de 170 cm de ancho (160 + 10 cm).



PLISADA FORMAS ESPECIALES / ALTO

Guía práctica de medición

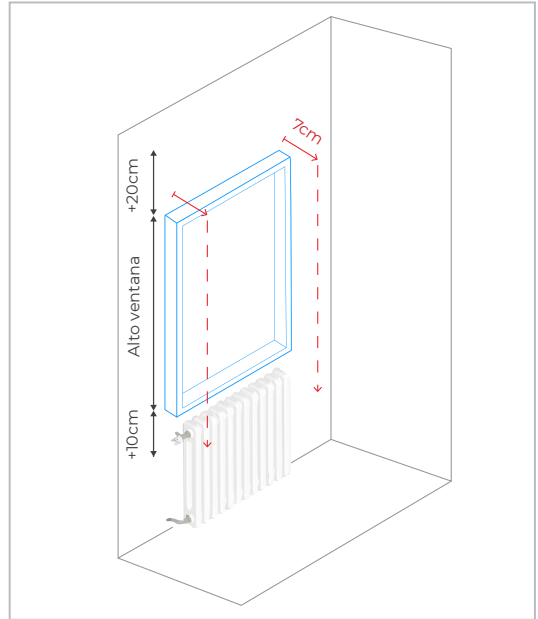
CASO 1. Sujeción de la cortina plisada formas especiales a la pared.

Medir el alto del marco de la ventana y añadir 10 ó 15 cm por arriba y un mínimo de 10cm por abajo.

**Si hay algún obstáculo con el que pueda tropezar, contamos con soportes especiales para la solución de estos problemas.*

i Para este caso el alto de la cortina plisada formas especiales que tienes que pedir es el alto del marco de la ventana + 30 cm, por ejemplo, (10 cm por arriba y un mínimo de 10 cm por abajo).

+ Por ejemplo: Si la ventana mide 100 cm de alto, tienes que pedir un estor de 120 cm de alto (100 + 20 cm).

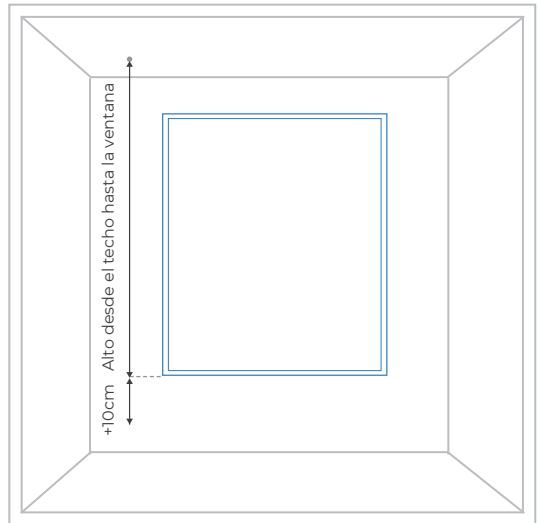


CASO 2. Sujeción de la cortina plisada formas especiales al techo.

Medir el alto desde el techo hasta la parte inferior del marco de la ventana y añadir unos 10 cm por abajo.

i El alto de la cortina plisada formas especiales que tienes que pedir es la distancia desde el techo hasta el final del marco de la ventana + un mínimo de 10 cm.

+ Ej.: Si la distancia desde el techo al marco de la ventana es de 130 cm, tienes que pedir una cortina plisada formas especiales de un mínimo de 140 cm de alto.



PLISADA FORMAS ESPECIALES / INTERIOR MARCO

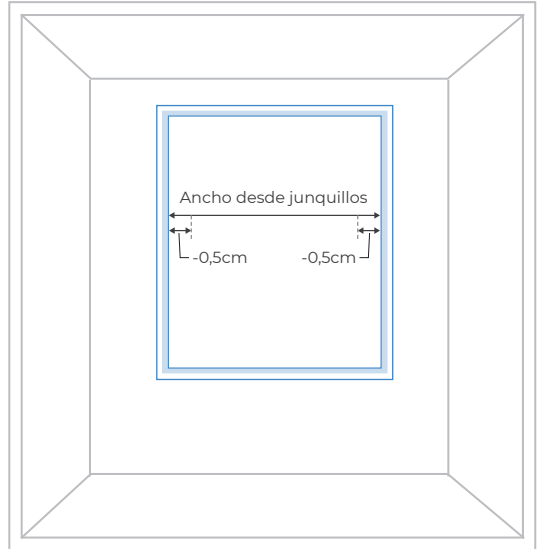
Guía práctica de medición

CASO 1. ANCHO. Sujeción al interior del marco.

Para medir nuestra cortina plisada para instalarla por dentro del marco, lo primero que debemos tener en cuenta es el **tipo de junquillo de nuestra ventana**.

i Para poder instalar nuestra cortina plisada formas especiales el junquillo debe ser cuadrado. Debemos tener en cuenta que el cabezal de la plisada formas especiales tiene una altura de 2,25cm y de profundidad 3,4cm.

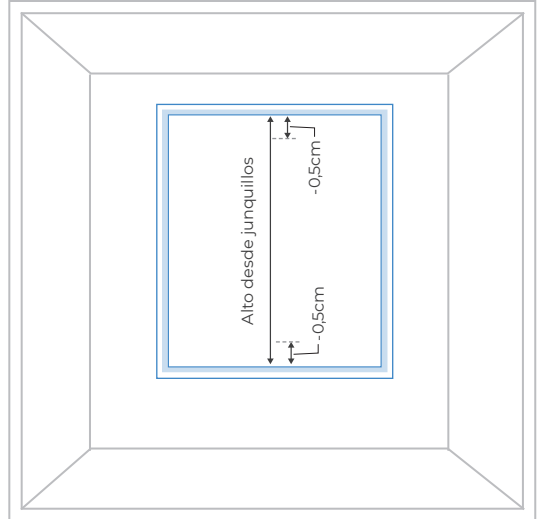
+ Para medir el ancho de nuestra plisada mediremos la distancia entre junquillo y junquillo tal y como vemos en la imagen, y restar 0,5cm a cada lado.



CASO 2. ALTO. Sujeción al interior del marco.

Recomendamos siempre medir tanto el alto como el ancho en diferentes partes de la ventana, por si hubiera desniveles, e indicarnos la medida más pequeña.

+ Para medir el alto de nuestra cortina plisada formas especiales, deberemos hacerlo también midiendo la distancia entre los junquillos y **restando 0,5cm**, tal y como vemos en la imagen.

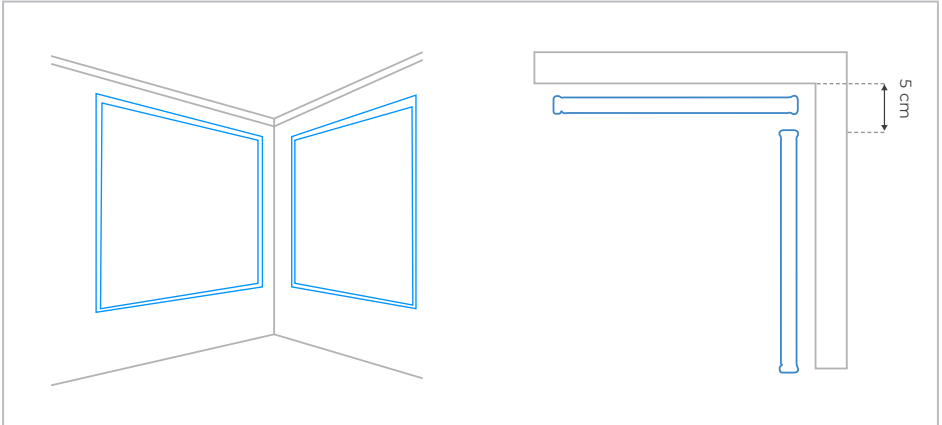


PLISADA FORMAS ESPECIALES / Rinconera y Esquinera

Guía práctica de medición

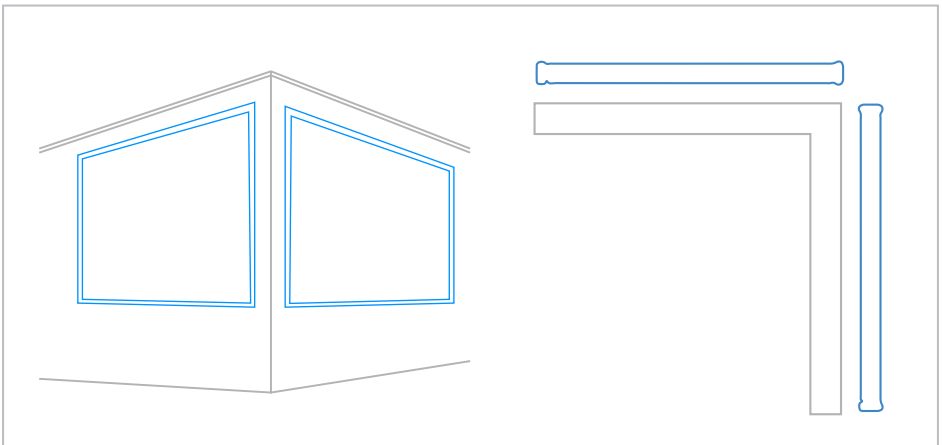
CASO 1. Rinconera

Si vas a colocar dos plisadas en una rinconera, deberás dejar un espacio entre las dos de unos 5 cm aproximadamente.



CASO 2. Esquinera

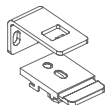
Si vas a instalarlas en esquinera esta es la forma correcta de colocarlas.



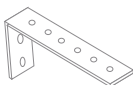
PLISADA FORMAS ESPECIALES / Elementos

Elementos de montaje

ACCESORIOS DE INSTALACIÓN



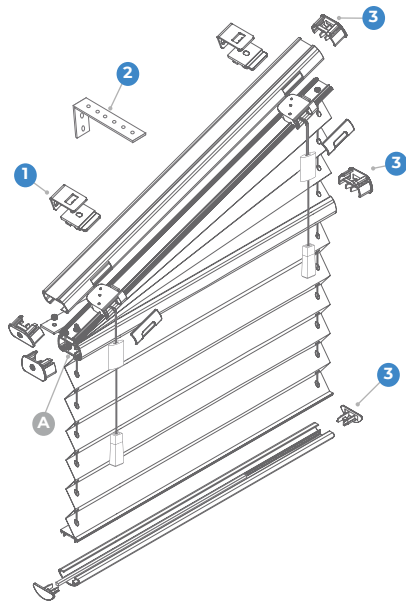
1 Clip y escuadra de instalación.



2 Escuadra de 10cm



3 Tapón perfil superior e inferior



A Banda PVC Flexible.

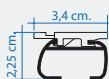


*Posible formas para la parte superior.

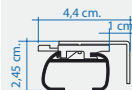
PERFILES

Revisa las dimensiones de la perfilera en los esquemas, con el fin de asegurar que dispones del ancho mínimo necesario para su correcta instalación.

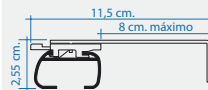
PERFIL



PERFIL + SOPORTE



PERFIL + ESCUADRA



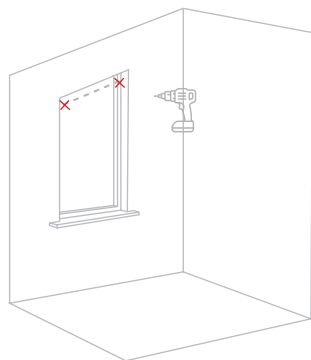
PLISADA FORMAS ESPECIALES / Instalación

Instrucciones de Montaje

MONTAJE

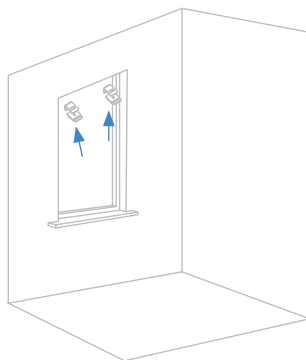
1 INICIO DE INSTALACIÓN

Decida si instalará la plisada formas especiales en el hueco de la ventana en la pared.



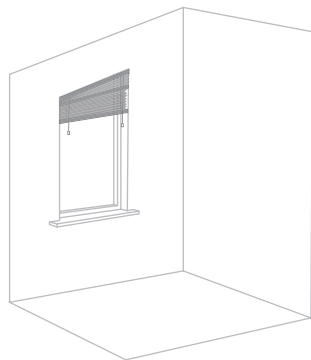
2 PREPARACIÓN

Perfore con taladro en el lugar marcado. Introduzca los tacos y atornille los soportes.



3 FIJACIÓN

Una vez instalados los soportes colocaremos la cortina y comprobaremos que quede bien sujeta.



4 ENTRADA DE LUZ

Una vez instalada ya puedes ajustar la entrada de la luz con el cordón.

