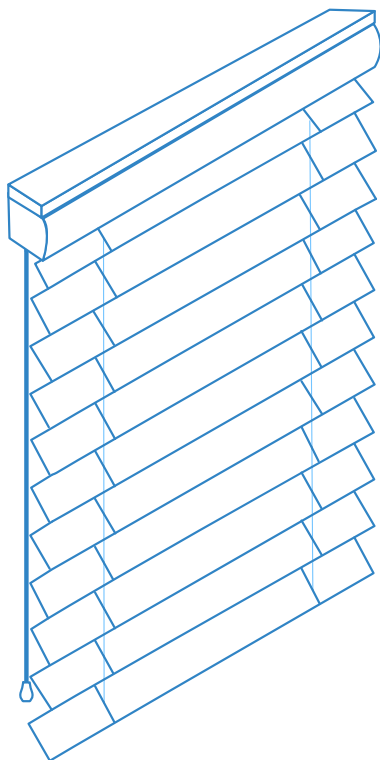


# VENECIANAS



## Guía Práctica de medición

---

Consejos útiles para que tu veneciana encaje en la ventana.



## Guía práctica de medición

---

Si estás pensando en comprar una **veneciana a medida**, te recomendamos que leas esta guía práctica para que se adapte a tu ventana sin problema.

En **ALKER** comprarás un producto de calidad y con un gran catálogo de repuestos.

Estos consejos están pensados para resolver las situaciones más habituales, como cada caso puede variar, puedes ponerte en contacto con nuestro departamento técnico y te asesoraremos de manera gratuita.

 [ventas@alker.es](mailto:ventas@alker.es)

# VENECIANAS / ANCHO

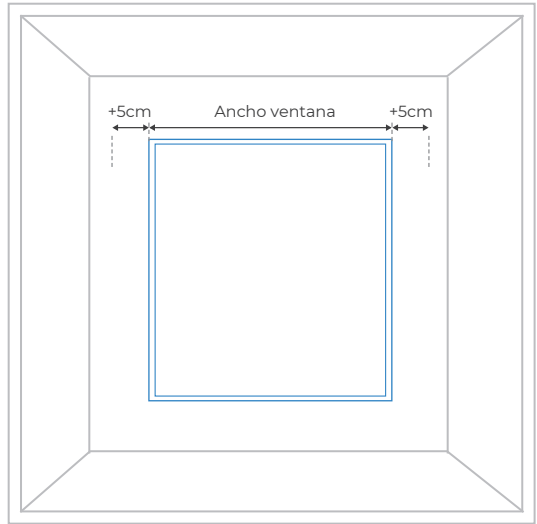
## Guía práctica de medición

### CASO 1. Espacio a ambos lados de la ventana.

Si hay espacio a ambos lados de la ventana, **tienes que medir el ancho del marco de la ventana y añadirle 5 cm a cada lado**, para que la veneciana cubra bien la ventana.

**i** Para este caso el ancho de la veneciana que tienes que pedir es el ancho del marco de la ventana + 10 cm.

**+** Por ejemplo: Si la ventana mide 150 cm de ancho, tienes que pedir un estor de 160 cm de ancho (150 + 10 cm).

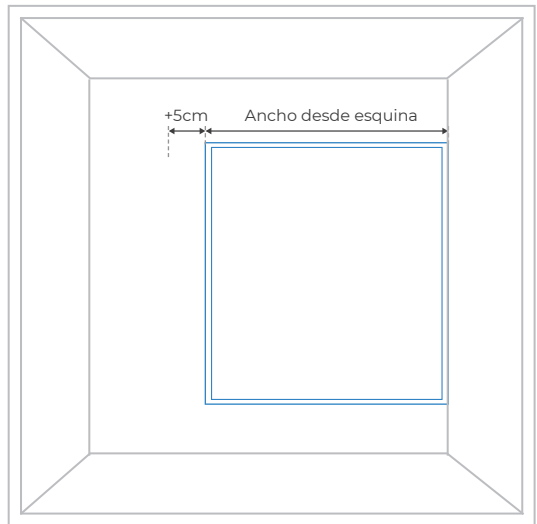


### CASO 2. La ventana está pegada a una pared.

Si en uno de los lados no hay espacio, **tienes que medir desde la esquina que no hay hueco hasta el otro lado del marco y añadirle 5 cm** por el lado que hay espacio:

**i** Para este caso el ancho de la veneciana que tienes que pedir es el ancho que hay desde la pared que encaja la ventana hasta la otra parte de su marco + 5 cm.

**+** Por ejemplo: Si la distancia desde la pared que encaja la ventana hasta su marco mide 155 cm de ancho, tienes que pedir un estor de 160 cm de ancho (155 + 5 cm).



# VENECIANAS / ANCHO

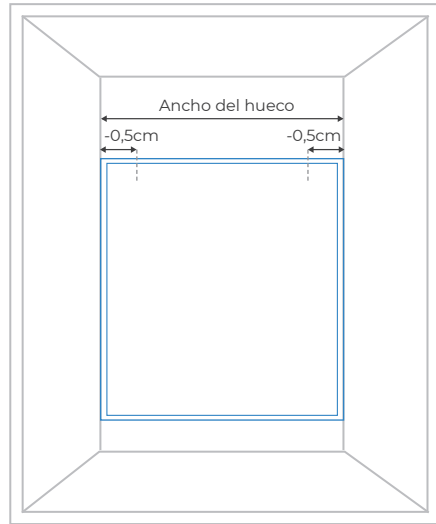
## Guía práctica de medición

### CASO 3. La ventana entre dos paredes.

Si la ventana está entre dos paredes y no hay espacio en ninguno de los lados, **tienes que medir el hueco que tienes y quitarle 0,5 cm a cada lado** (1 cm en total).

**i** Para este caso el ancho de la veneciana que tienes que pedir es el ancho que hay entre pared y pared y descontar 1 cm.

**+** Por ejemplo: Si la distancia entre pared y pared es de 160 cm de ancho, tienes que pedir una veneciana de 159 cm de ancho (160 -1 cm).

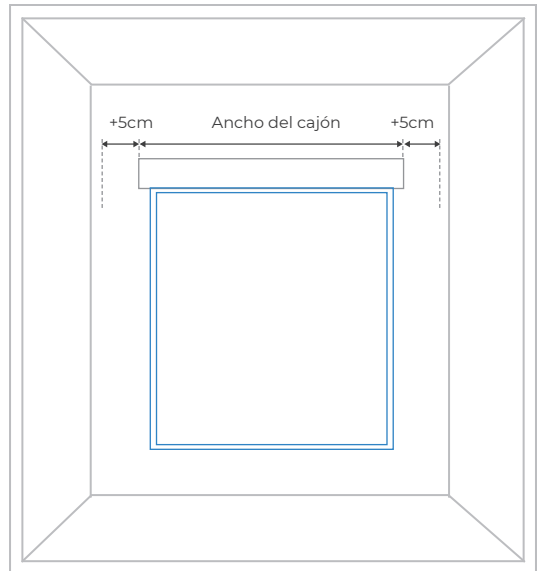


### CASO 4. Si la ventana tiene persiana.

Tienes que medir el ancho de los elementos a cubrir. Si la ventana tiene un cajón para persiana que sobresale de la ventana, **debes medir el ancho del cajón y y añadir los centímetros necesarios a un lado o a ambos** según se ha explicado en los casos anteriores.

**i** El ancho de la veneciana que tienes que pedir es el ancho del cajón + 5 cm a uno o ambos lados según el caso.

**+** Por ejemplo, en caso de tener espacio a ambos lados: Si el cajón mide 160 cm de ancho, tienes que pedir un estor de 170 cm de ancho (160 + 10 cm).



# VENECIANAS / ALTO

## Guía práctica de medición

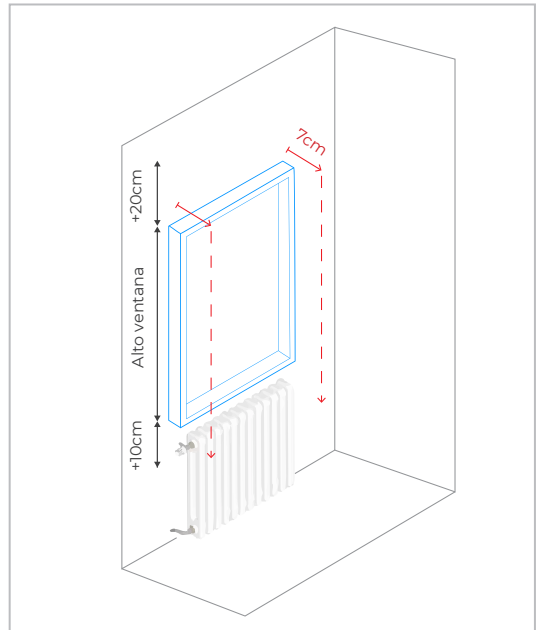
### CASO 1. Sujeción de la veneciana a la pared.

**Medir el alto del marco de la ventana y añadir 15 ó 20 cm por arriba y un mínimo de 10cm por abajo.**

*\* Si hay algún obstáculo con el que pueda tropezar, contamos con soportes especiales para la solución de estos problemas. Si superar 7cm, recomendamos una sujeción al techo. (pág.7)*

**i** Para este caso el alto de la veneciana que tienes que pedir es el alto del marco de la ventana + 30 cm, por ejemplo, (20 cm por arriba y un mínimo de 10 cm por abajo).

**+** Por ejemplo: Si la ventana mide 100 cm de alto, tienes que pedir un estor de 130 cm de alto (100 + 30 cm).

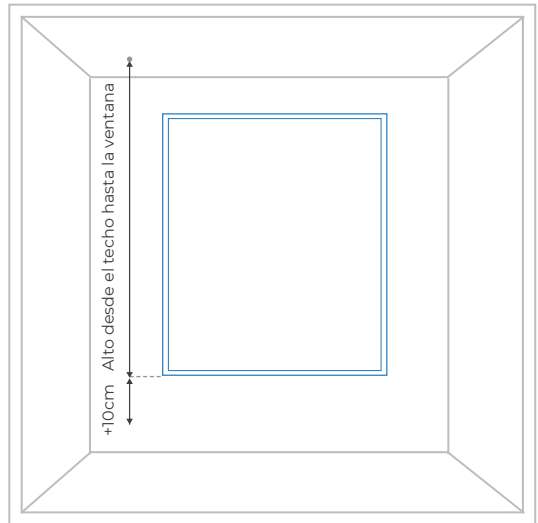


### CASO 2. Sujeción de la veneciana al techo.

**Medir el alto desde el techo hasta la parte inferior del marco de la ventana y añadir unos 10 cm por abajo, o hasta donde quieras que llegue.**

**i** Para este caso el alto de la veneciana que tienes que pedir es la distancia desde el techo hasta el final del marco de la ventana + un mínimo de 10 cm.

**+** Por ejemplo: Si la distancia desde el techo al marco de la ventana es de 130 cm, tienes que pedir una veneciana de un mínimo de 140 cm de alto (130 + 10 cm).

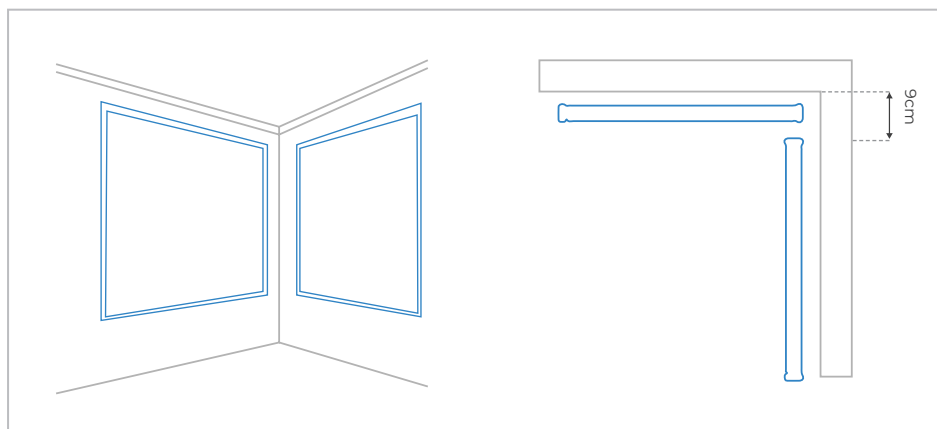


# VENECIANAS / Rinconera y Esquinera

## Guía práctica de medición

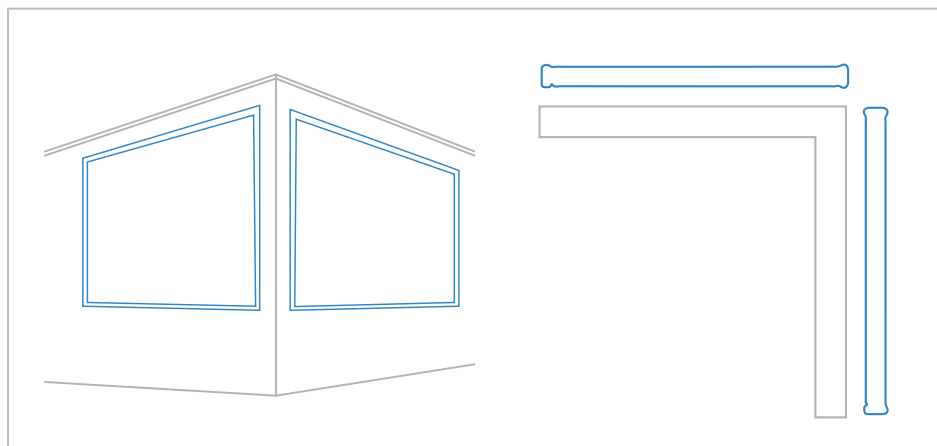
### CASO 1. Rinconera

Si vas a colocar dos venecianas en una rinconera, deberás dejar un espacio entre las dos de unos 9 cm aproximadamente.



### CASO 2. Esquinera

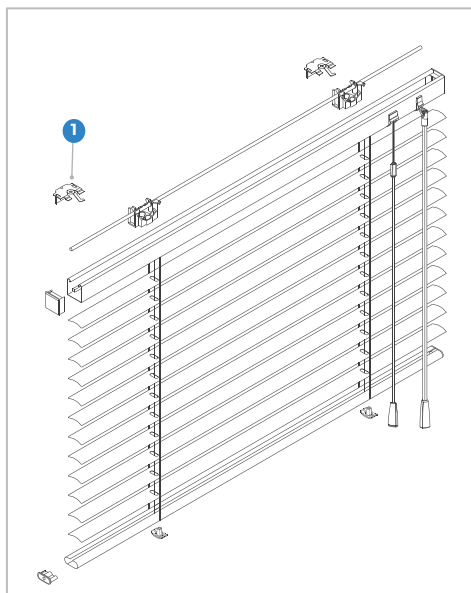
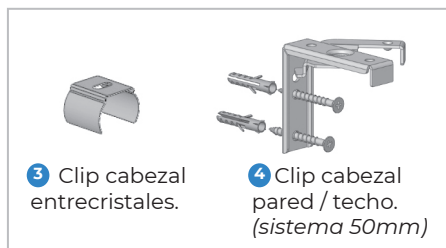
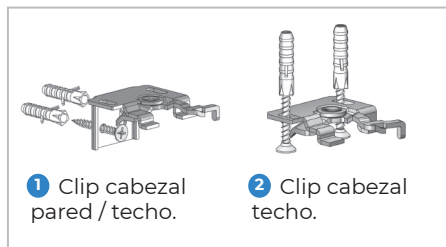
Si vas a instalarlas en esquinera esta es la forma correcta de colocarlas.



# VENECIANAS / Elementos

## Elementos de montaje

### ACCESORIOS DE INSTALACIÓN



# VENECIANAS / Instalación

## Instrucciones de Montaje

### MONTAJE

#### 1 INICIO DE INSTALACIÓN

Decida si instalará la persiana en pared o techo. De eso dependerá la orientación y ubicación de la perforación que realizará en el paso 3.



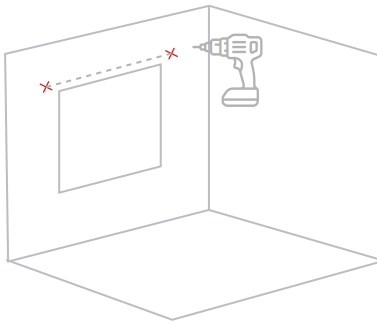
#### 2 PREPARACIÓN

No olvide asegurarse que su persiana se encuentre en conjunto con los soportes/escuadras. Marque la pared o techo en donde irá ubicada la persiana.



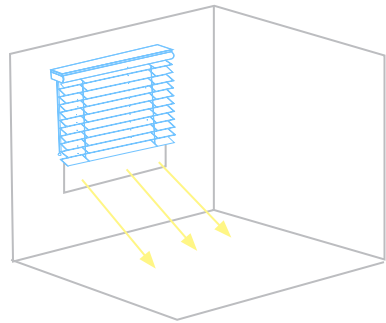
#### 3 INSTALACIÓN

Perfore con taladro en el lugar deseado. Introduzca los tacos y atornille el soporte. Introduzca la persiana en los soportes y cubra con la capa.



#### 4 BASTÓN Y AJUSTE DE LUZ

Encaja el bastón y ajusta el control de la luz.



*\*Recuerda que en caso de tener obstáculos, deberemos medir la distancia exacta y utilizar unas escuadras como las del paso 2. En caso de necesitar ayuda, llámenos.*