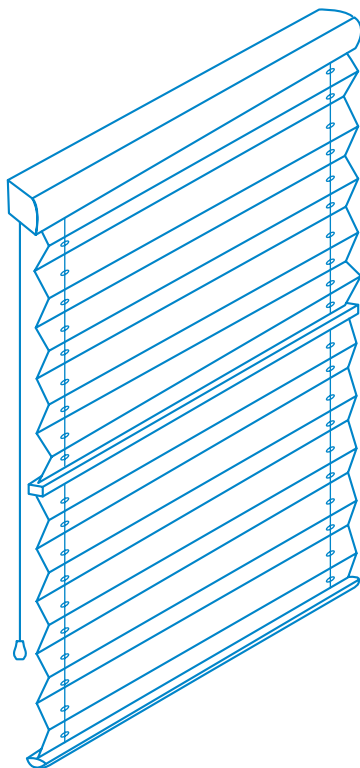


# PLISADA NOCHE Y DÍA



## Guía Práctica de medición

---

Consejos útiles para que tu plisada noche y día encaje en la ventana.



## Guía práctica de medición

---

Si estás pensando en comprar una **plisada noche y día a medida**, te recomendamos que leas esta guía práctica para que se adapte a tu ventana sin problema.

En **ALKER** comprarás un producto de calidad y con un gran catálogo de repuestos.

Estos consejos están pensados para resolver las situaciones más habituales, como cada caso puede variar, puedes ponerte en contacto con nuestro departamento técnico y te asesoraremos de manera gratuita.

 [ventas@alker.es](mailto:ventas@alker.es)

# PLISADA NOCHE Y DÍA / ANCHO

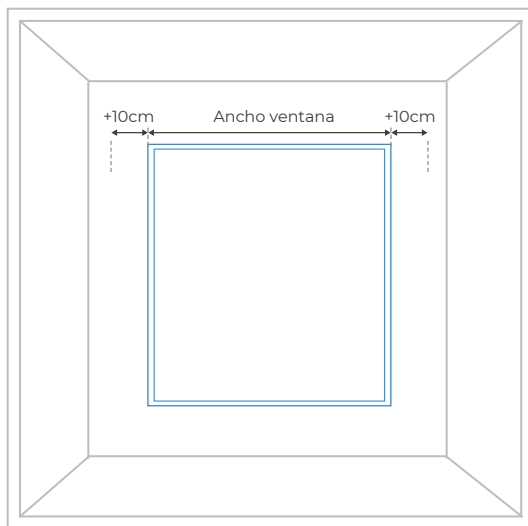
## Guía práctica de medición

### CASO 1. Espacio a ambos lados de la ventana.

Si hay espacio a ambos lados de la ventana, **tienes que medir el ancho del marco de la ventana y añadirle 10 cm a cada lado**, para que la cortina plisada noche y día cubra bien la ventana.

**i** Para este caso el ancho de la cortina plisada noche y día que tienes que pedir es el ancho del marco de la ventana +20 cm.

**+** Por ejemplo: Si la ventana mide 150 cm de ancho, tienes que pedir una cortina plisada noche y día de 170 cm de ancho ( $150 + 20$  cm).

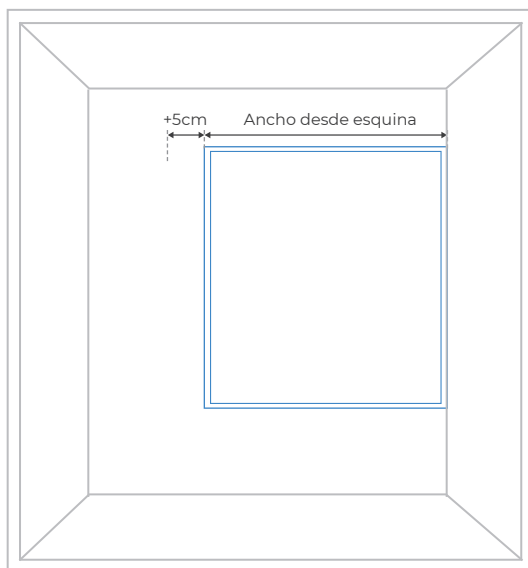


### CASO 2. La ventana está pegada a una pared.

Si en uno de los lados no hay espacio, **tienes que medir desde la esquina que no hay hueco hasta el otro lado del marco y añadirle 5 cm** por el lado que hay espacio:

**i** Para este caso el ancho de la cortina plisada noche y día que tienes que pedir es el ancho que hay desde la pared que encaja la ventana hasta la otra parte de su marco + 5 cm.

**+** Por ejemplo: Si la distancia desde la pared que encaja la ventana hasta su marco mide 155 cm de ancho, tienes que pedir una cortina plisada noche y día de 160 cm de ancho ( $155 + 5$  cm).



# PLISADA NOCHE Y DÍA / ANCHO

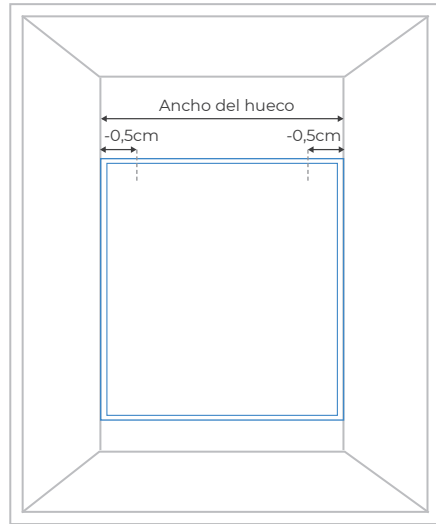
## Guía práctica de medición

### CASO 3. La ventana entre dos paredes.

Si la ventana está entre dos paredes y no hay espacio en ninguno de los lados, **tienes que medir el hueco que tienes y quitarle 0,5 cm a cada lado** (1 cm en total).

**i** Para este caso el ancho de la cortina plisada noche y día que tienes que pedir es el ancho que hay entre pared y pared y descontar 1 cm.

**+** Por ejemplo: Si la distancia entre pared y pared es de 160 cm de ancho, tienes que pedir una cortina plisada noche y día de ancho de 159 cm de ancho (160 -1 cm).

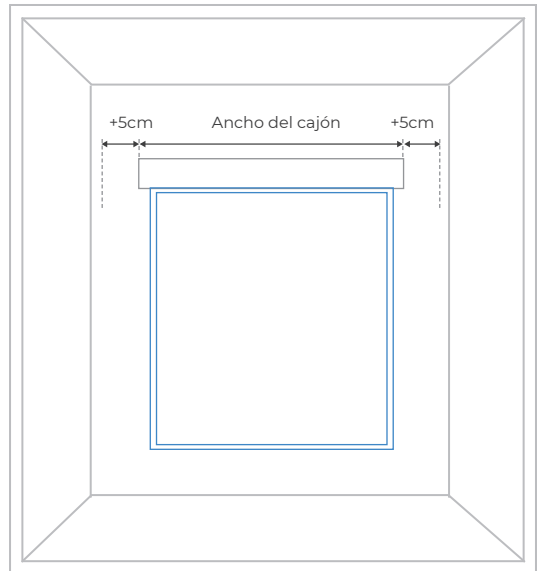


### CASO 4. Si la ventana tiene persiana.

Tienes que medir el ancho de los elementos a cubrir. Si la ventana tiene un cajón para persiana que sobresale de la ventana, **debes medir el ancho del cajón y y añadir los centímetros necesarios a un lado o a ambos** según se ha explicado en los casos anteriores.

**i** El ancho de la cortina plisada noche y día que tienes que pedir es el ancho del cajón + 5 cm a uno o ambos lados según el caso.

**+** Ej.: en caso de tener espacio a ambos lados: Si el cajón mide 160 cm de ancho, tienes que pedir una cortina plisada noche y día de 170 cm de ancho (160 + 10 cm).



# PLISADA NOCHE Y DÍA / ALTO

## Guía práctica de medición

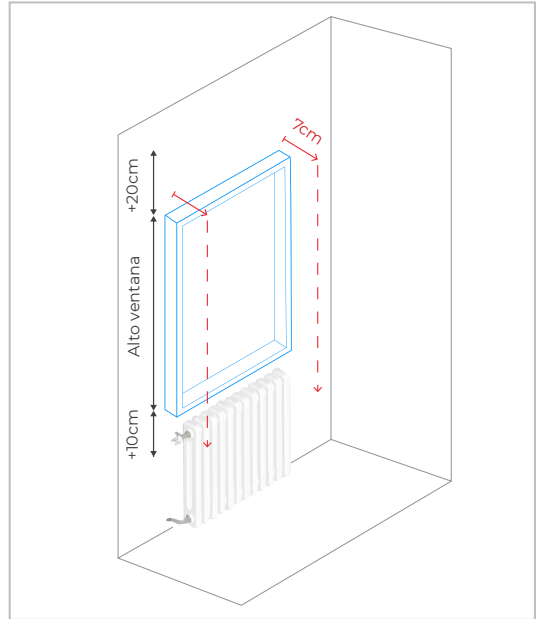
### CASO 1. Sujeción de la cortina plisada noche y día a la pared.

**Medir el alto del marco de la ventana y añadir 10 ó 15 cm por arriba y un mínimo de 10cm por abajo.**

*\*Si hay algún obstáculo con el que pueda tropezar, contamos con soportes especiales para la solución de estos problemas.*

**i** Para este caso el alto de la cortina plisada noche y día que tienes que pedir es el alto del marco de la ventana + 30 cm, por ejemplo, (10 cm por arriba y un mínimo de 10 cm por abajo).

**+** Por ejemplo: Si la ventana mide 100 cm de alto, tienes que pedir un estor de 120 cm de alto (100 + 20 cm).

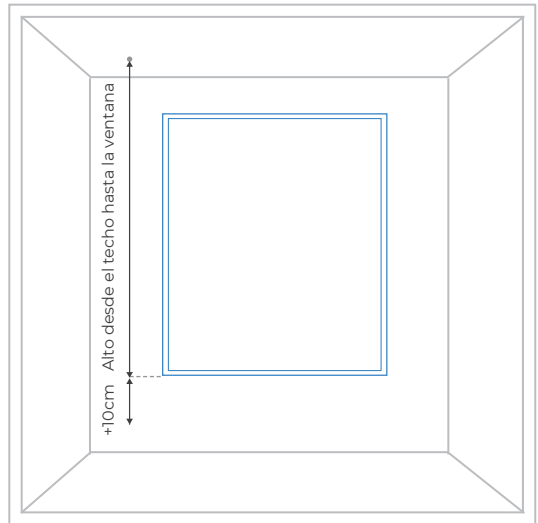


### CASO 2. Sujeción de la cortina plisada noche y día al techo.

**Medir el alto desde el techo hasta la parte inferior del marco de la ventana y añadir unos 10 cm por abajo.**

**i** Para este caso el alto de la cortina plisada noche y día que tienes que pedir es la distancia desde el techo hasta el final del marco de la ventana + un mínimo de 10 cm.

**+** Ejemplo: Si la distancia desde el techo al marco de la ventana es de 130 cm, tienes que pedir una cortina plisada noche y día de un mínimo de 140 cm de alto (130 + 10 cm).



# PLISADA NOCHE Y DÍA / INTERIOR MARCO

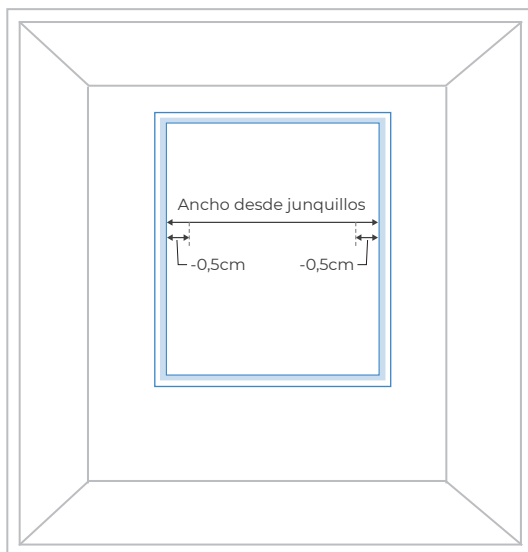
## Guía práctica de medición

### CASO 1. ANCHO. Sujeción al interior del marco.

Para medir nuestra cortina plisada noche y día para instalarla por dentro del marco, lo primero que debemos tener en cuenta es el **tipo de junquillo de nuestra ventana**.

**i** Para poder instalar nuestra cortina plisada noche y día el **junquillo debe ser cuadrado**. Debemos tener en cuenta que el cabezal de la plisada noche y día tiene una altura de 2,25cm y de profundidad 3,4cm.

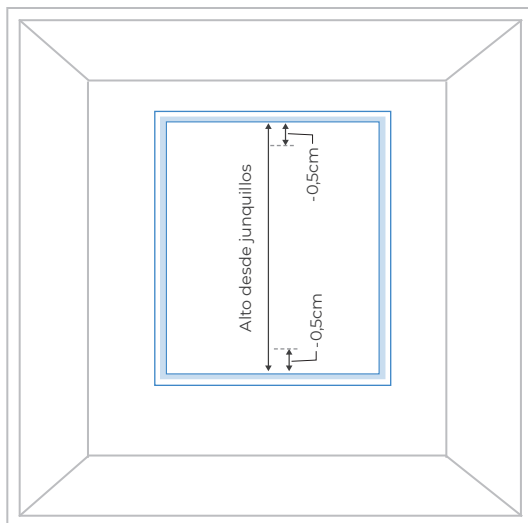
**+** Para medir el ancho de nuestra plisada noche y día deberemos medir la distancia entre junquillo y junquillo tal y como vemos en la imagen, restando 0,5cm a cada lado.



### CASO 2. ALTO. Sujeción al interior del marco.

Recomendamos siempre medir tanto el alto como el ancho en diferentes partes de la ventana, por si hubiera desniveles, e indicarnos la medida más pequeña.

**+** Para medir el alto de nuestra cortina plisada noche y día, deberemos hacerlo también midiendo la distancia entre los junquillos y **restando 0,5cm**, tal y como vemos en la imagen.

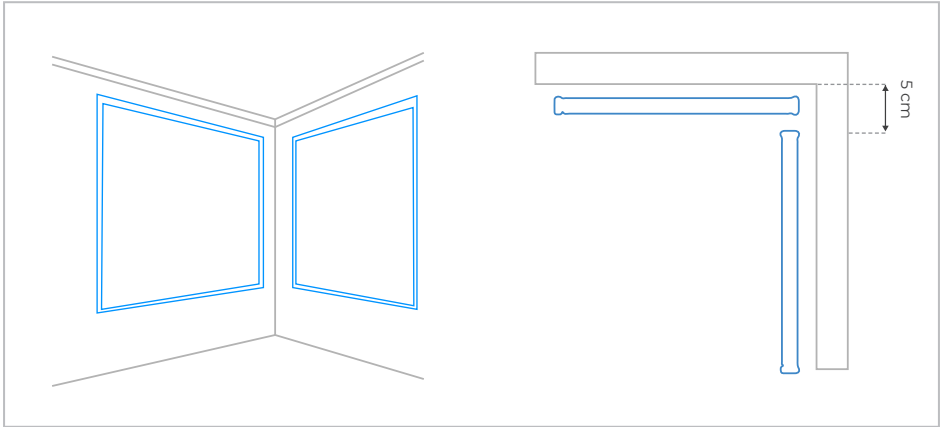


# PLISADA NOCHE Y DÍA / Rinconera y Esquinera

## Guía práctica de medición

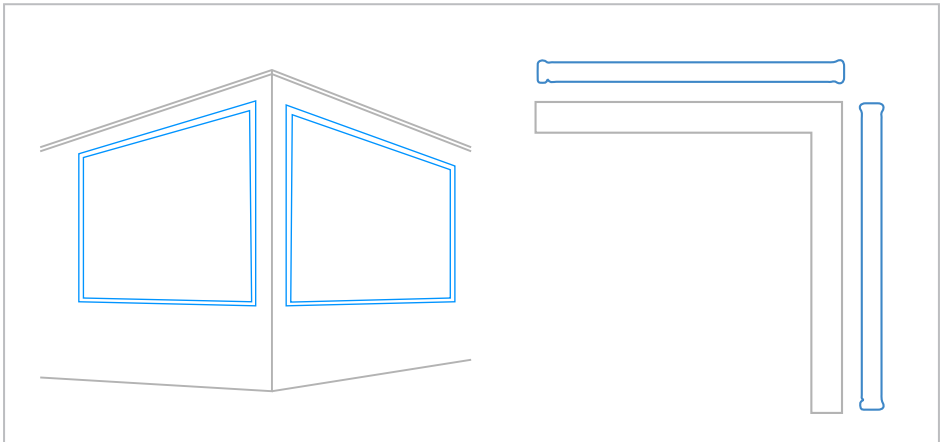
### CASO 1. Rinconera

Si vas a colocar dos plisadas reversibles en una rinconera, deberás dejar un espacio entre las dos de unos 5 cm aproximadamente.



### CASO 2. Esquinera

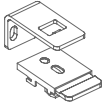
Si vas a instalarlas en esquinera esta es la forma correcta de colocarlas.



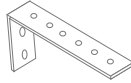
# PLISADA NOCHE Y DÍA / Elementos

## Elementos de montaje

### ACCESORIOS DE INSTALACIÓN



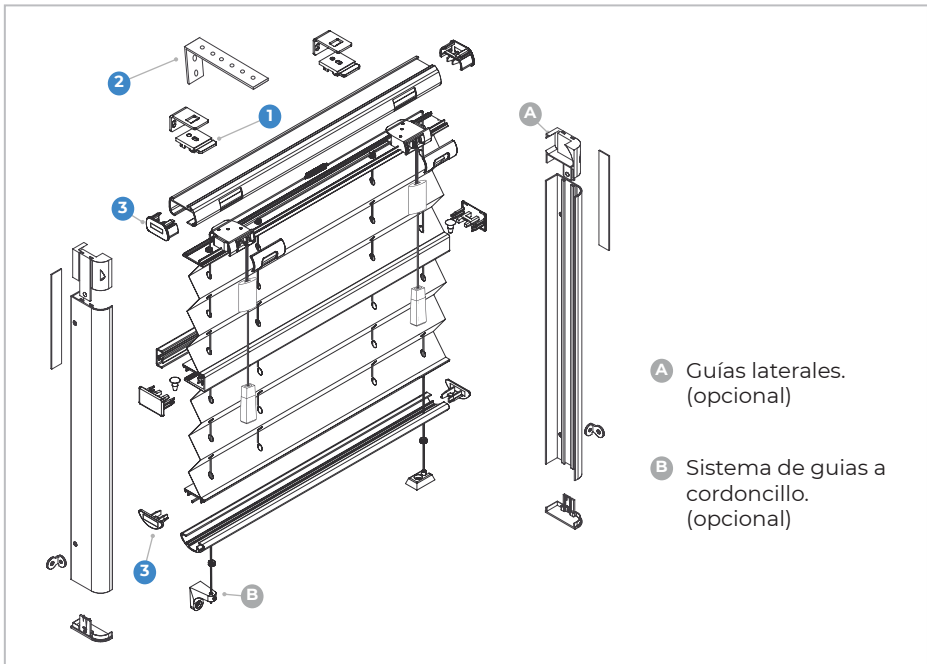
- 1 Clip y escuadra de instalación.



- 2 Escuadra de 10cm



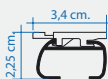
- 3 Tapón perfil superior e inferior



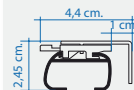
### PERFILES

Revisa las dimensiones de la perfilera en los esquemas, con el fin de asegurar que dispones del ancho mínimo necesario para su correcta instalación.

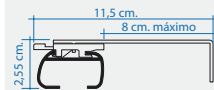
#### PERFIL



#### PERFIL + SOPORTE



#### PERFIL + ESCUADRA





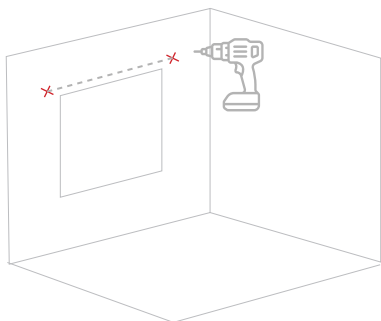
# PLISADA NOCHE Y DÍA / Instalación

## Instrucciones de Montaje

### MONTAJE

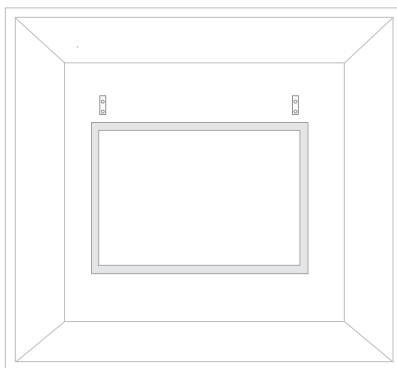
#### 1 INICIO DE INSTALACIÓN

Decida si instalará la plisada noche y día en el hueco de la ventana o en la pared. De eso dependerá la orientación y ubicación de la perforación que realizará en el paso 2.



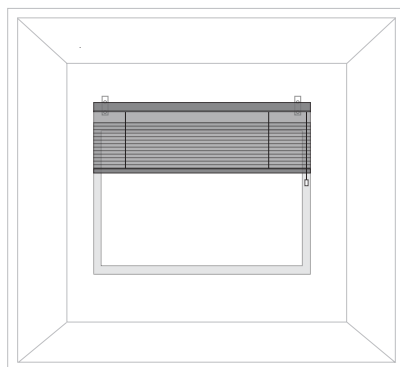
#### 2 PREPARACIÓN

Perfore con taladro en el lugar marcado. Introduzca los tacos y atornille los soportes.



#### 3 FIJACIÓN

Una vez instalados los soportes colocaremos la cortina y comprobaremos que quede bien sujeta.



#### 4 ENTRADA DE LUZ

Una vez instalada ya puede ajustar la entrada de la luz con el cordón.

